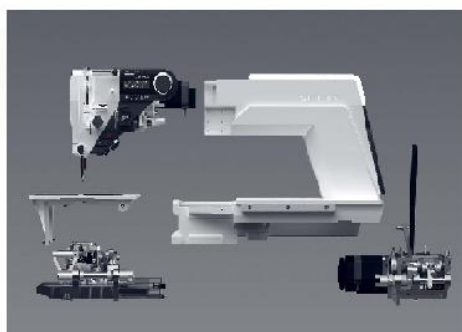


21100 Varese – Via Bonini, 3
Tel.+39 0332 238014
Fax.+39 0332 281354
Partita iva 00624120127
Special sewing and cutting machines

Macchina saldatrice ad ultrasuoni

Soluzioni innovative e progetti personalizzati



- » Sonotrodo ad alta precisione in titanio o acciaio duro.
- » addizionali modelli di ruote-cuneo per ogni esigenza.
- » diametro ruote-cuneo da 25mm a 45mm.
- » Puller di trasporto adattabile in sincronia ruote-cuneo.
- » Design Modulare per incrementare la flessibilità.
- » Senza utilizzo di aria compressa.
- » Velocità di saldatura costante e dinamica.
- » Generatore digitale di saldatura da 500 o 1000 Watt.
- » Motori passo-passo per ruote-cuneo.
- » Sonotrodo a controllo separato.
- » Parametri macchine immagazzinabili.
- » Semplice ed intuitivo sistema di programmazione.
- » Settaggio assitito.
- » Identificazione utilizzatore.
- » accessi macchina personalizzati.
- » Blocco pannello di controllo.
- » Accesso remoto.

» **DATI TECNICI**
» Frequenza ultrasuoni 35 khz
» Velocità massima 30 m/min,
optional 100 m/min
» Larghezza ruote-cuneo fino
a 12.5 mm
» Ruote-cuneo con diametro
da 25 e 45 mm.
» Numerose ruote-cuneo
disponibili a richiesta.
Realizzazione dedicata ad
esigenza del cliente.

L.E.M.A. srl Varese – Italy Tel. +39 0332 238014 - Fax. +39 0332 281354

www.lemavarese.it